

Brosses latérales

Ebavurage par contournage sur centre d'usinage.

Brosses latérales Rouges pour tous Matériaux

Diamètre de brosse	Hauteur brosse	Longueur des brins	Réf.
Ø 50	8	13.5	WA1150
Ø 75	8	26	WA1175

Attachements pour brosses latérales

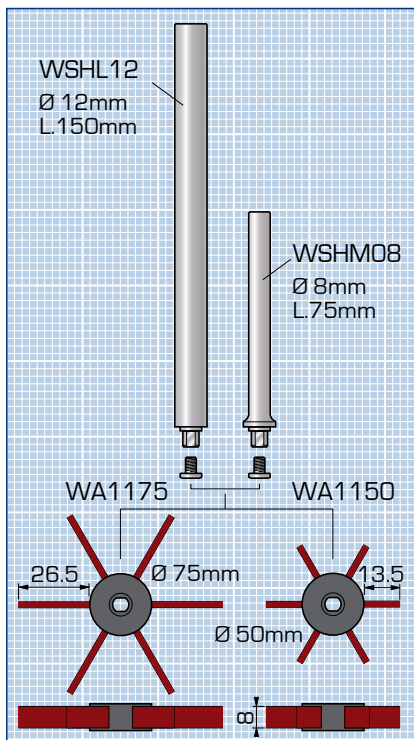
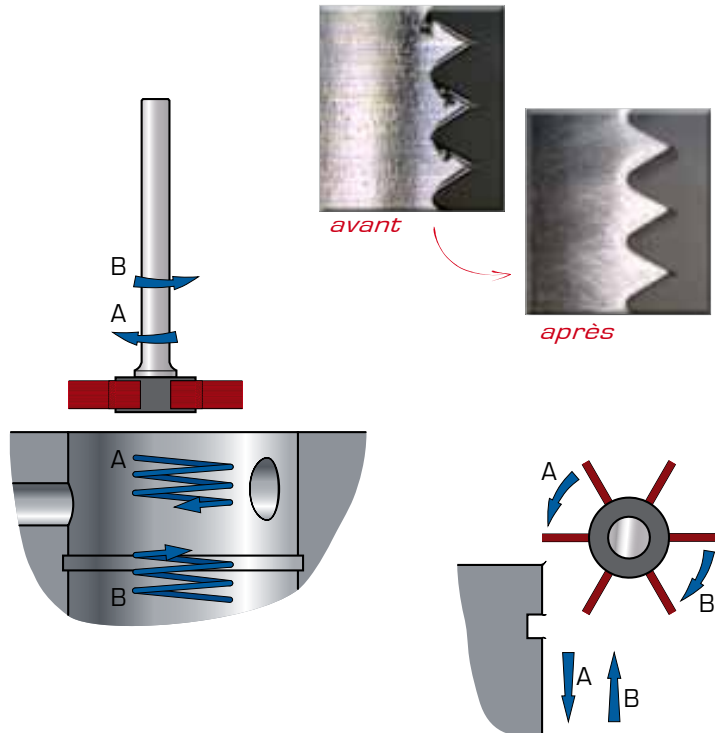
Diamètre	Longueur	Réf.
Ø 8	70	WSHM08
Ø 12	150	WSHL12

Pour brosses Ø 50 et Ø 75mm



Utilisation

Broche en rotation, mettre la brosse en pression et commencer le parcours de contournage en maintenant une pression régulière sur la pièce. Effectuer plusieurs passages en alternant le sens de rotation, de façon à toujours travailler en avalant le copeau.



Rotation	[tr/min.]	
Brosse	Ø 50	Ø 75
usuelle	1600	1000

Vitesse d'avance		
Brosse	Ø 50	Ø 75
mm/tour	3	3
m/min.*	4800	3000
*suivant vitesse de rotation usuelle		

Pression utilisation	Ø 50 et Ø 75	[mm]
maximum		0.5

